

3. TABLICA LICZNIKOWA
ADM I PEC

2. TABLICA WLZ

Kabel YKY 4x16mm²
WLZ 1

Kabel YKY 4x16mm²
WLZ 2

Kabel YKY 4x16mm²
WLZ 3

1. TABLICA
WYŁĄCZNIKA GŁÓWNEGO
I ZABEZPIECZENIA GŁ.

80
160

YKY 4x50mm²
do ZK-3A

ZK- 3a

YAKY 4x120mm²
do

YAKY 4x120mm²
do

Tablica PEC

kWh

kWh

RBK 63
160

RBK 63
160

RBK 63
160

Przycisk p.poż

kl.1

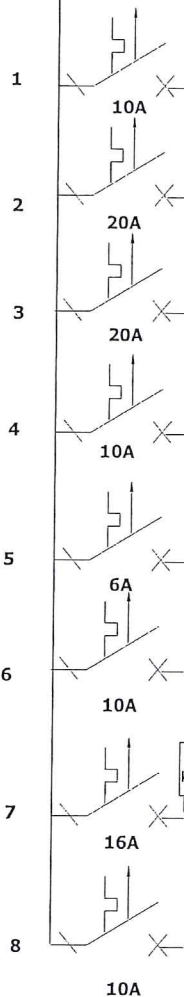
kl.2

kl.3

Ochronni przepięciowy B+C

Uziemienie wyrównawcze

4. TABLICA ADM



Domofon

Tablica ADM kl. 3

Tablica ADM kl. 1

Ośw.Klatka 2

Strych kl.2

Piwnica kl.2

Licznik elektroniczny
Gn. tablica

Rezerwa

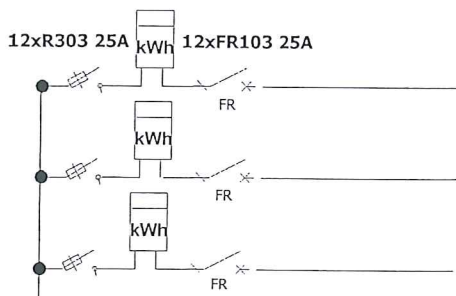
Schemat zasilania Tablica TG kl. II
Budynek mieszkalny ul. Gen. Okulickiego 1, Piłkarski Śl.

Wykonał: Piotr Opoka

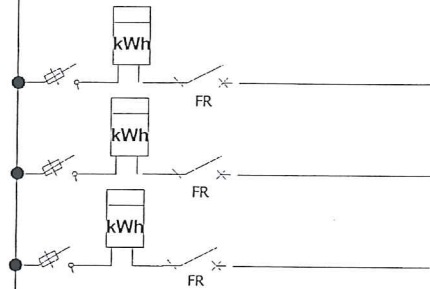
Nr rysunku:

R-1

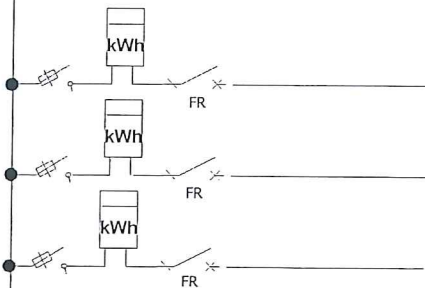
Licencję posiada: IAE Sp. z o.o.



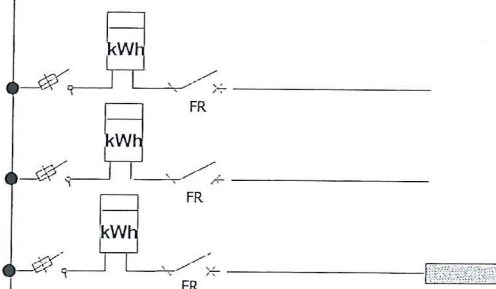
III PIĘTRO



II PIĘTRO



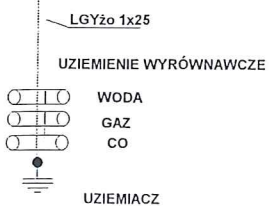
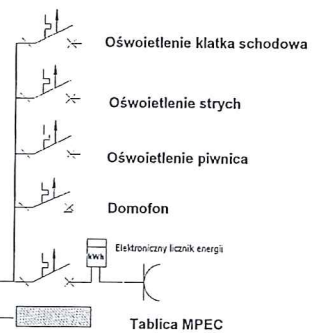
I PIĘTRO



PARTER



T.ADM



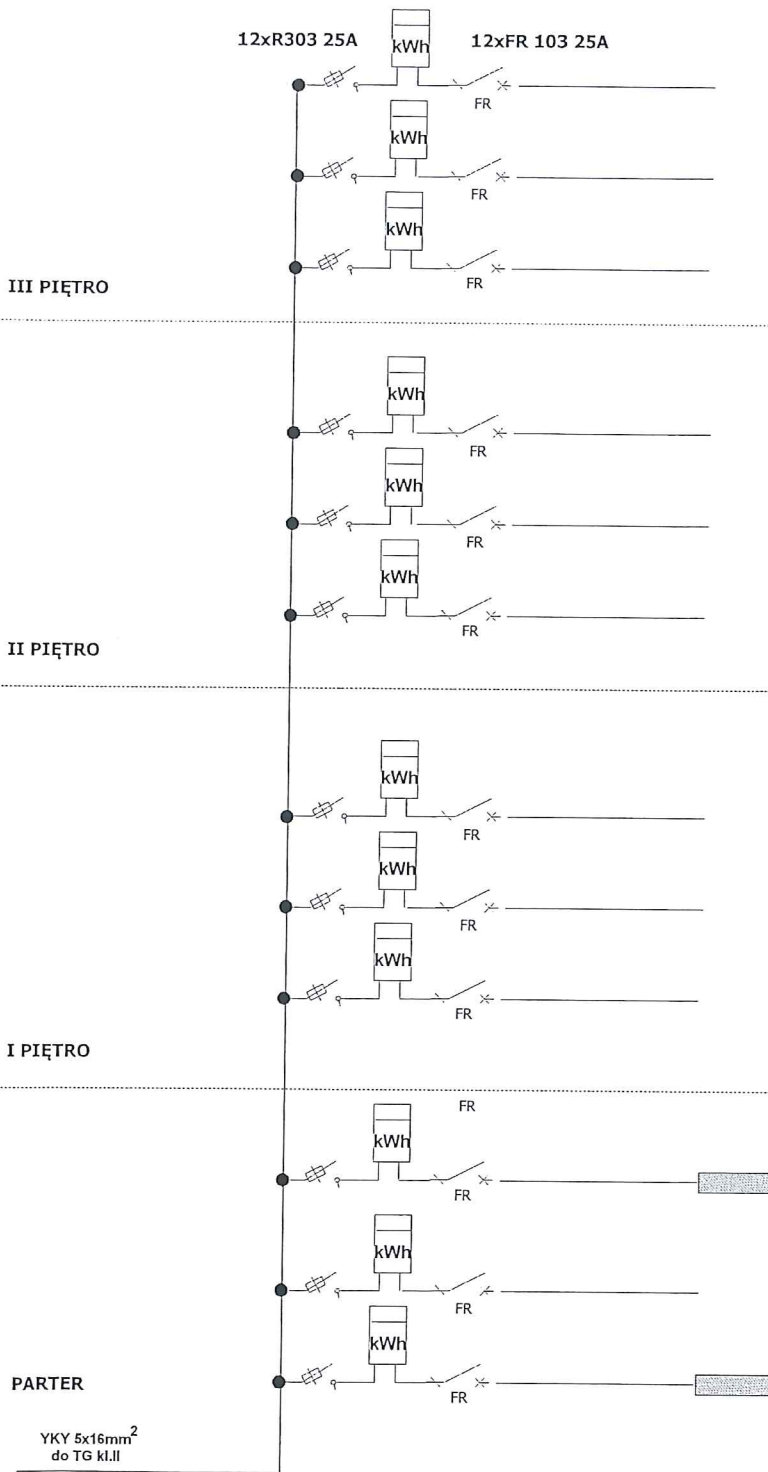
Schemat zasilania ul. 1
ul. Gen. Okulickiego 1

Wykonał: Piotr Opoka

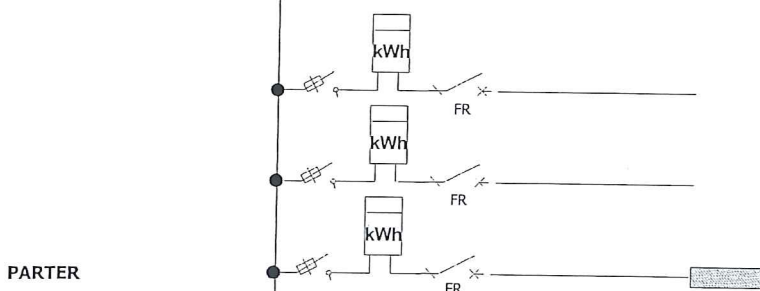
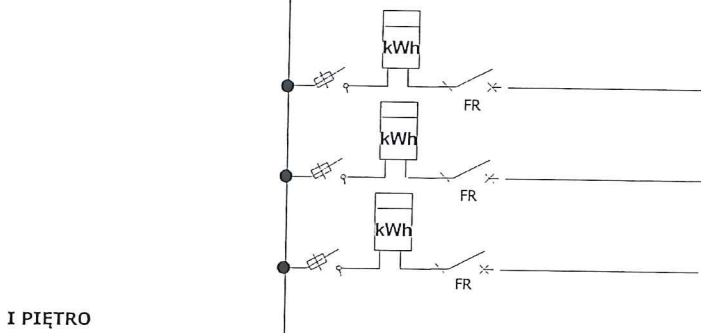
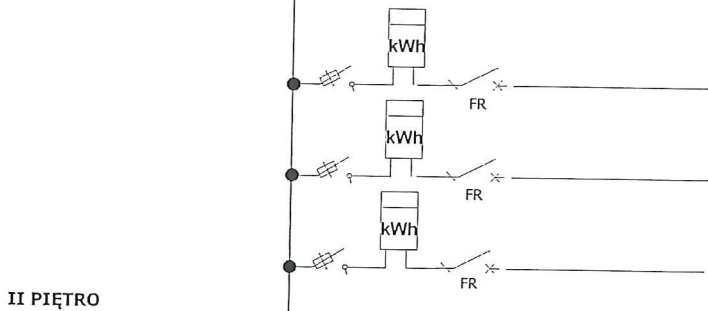
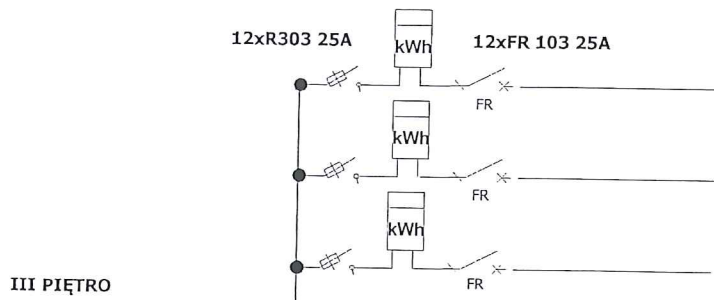
Nr rysunku:

R-2

Licencję posiada: IAE Sp. z o.o.



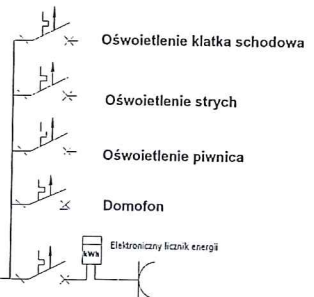
Schemat zasilania kł. II ul. Gen. Okulickiego 1	
Wykonał: <i>Piotr Opoka</i>	Nr rysunku: R-3
Licencję posiada: IAE Sp. z o.o.	



YKY 5x16mm²
do TG kl.II

YDY 3x4mm²
do TADM kl.II

T.ADM



Schemat zasilania kl. III
ul. Gen. Okulickiego 1

Wykonał: Piotr Opoka

Nr rysunku:

R-4

Licencję posiada: IAE Sp. z o.o.