

ST-00  
SZCZEGÓŁOWA SPECYFIKACJA TECHNICZNA WYKONANIA I ODBIORU ROBÓT  
BUDOWLANYCH

**SPECYFIKACJA TECHNICZNA WYKONANIA I  
ODBIORU ROBÓT BUDOWLANYCH - cz.  
ELEKTRYCZNA**

Klasyfikacja specyfikacji technicznej według Wspólnego Słownika Zamówień CPV

KOD CPV 45310000-3 Roboty w zakresie instalacji elektrycznych

WEWNĘTRZNE INSTALACJE ELEKTRYCZNE

**Remont instalacji elektrycznej w budynku Wspólnoty Mieszkaniowej przy  
ul. Armii Krajowej 4 w Piekarach Śląskich.**

Lokalizacja: ul. Armii Krajowej 4, Piekary Śląskie 41-943

Opr. Tomasz Kiteł

Piekary Śląskie, 29.12.2022r.

Administrator Nieruchomości  
Adm-2

  
Tomasz Kiteł

ST-00  
SZCZEGÓŁOWA SPECYFIKACJA TECHNICZNA WYKONANIA I ODBIORU ROBÓT  
BUDOWLANYCH

**1. WSTĘP**

**1.1. Przedmiot Specyfikacji Technicznej**

Przedmiotem niniejszej specyfikacji technicznej są wymagania dotyczące wykonania i odbioru robót związanych z modernizacjami i remontami instalacji elektrycznych w budynkach administrowanych przez Zakład Gospodarki Mieszkaniowej w Piekarach Śląskich.

**1.2. Zakres stosowania ST**

Specyfikacja techniczna stosowana jest jako część dokumentów przetargowych w postępowaniach dotyczących wyłaniania wykonawców na roboty wymienione w pkt.1.1

**1.3. Zakres robót objętych ST**

Roboty, których dotyczy specyfikacja obejmują wszystkie czynności umożliwiające i mające na celu modernizację instalacji elektrycznych w budynku wielorodzinnym przy ul. Armii Krajowej 4 w częściach wspólnych:

- wymiana glz (od ZK do GWP), wlv między RG a tablicami przedlicznikowymi oraz WLZ do mieszkań.
- do lokali mieszkalnych bez względu na instalację odbiorczą należy doprowadzić przewód YDYżo 5x4 mm<sup>2</sup> 450/750 V.
- w pionach prowadzić p/t YKYżo 5x16 mm<sup>2</sup>.
- wymiana rozdzielnic z zabezpieczeniami przedlicznikowymi: obudowa z 2 przedziałami – w jednym zaciski dla wlv (tzw. pionu), w drugim rozłączniki bezpiecznikowe 3P, przystosowane do plombowania i montażu na szynie TH35, In 63A z wkładkami D02 25A. Drzwiczki pełne zamykane na klucz nr 9081 EuroLock osobne dla każdego przedziału.
- Wymiana rozdzielnic głównej RG z wyłącznikiem p.poż i przyciskiem na klatce schodowej oznakowanym zgodnie z obowiązującymi przepisami
- na klatce schodowej II wykonać osobną tablicę dla węzła CO , podłączoną tymczasowo z obwodów ADM
- montaż nowej instalacji dzwonekowej zasilanej z tablicy TM – Opis:

wykonać nową instalację dzwonekową przewodem YDYp 3x1,5mm<sup>2</sup> pod tynkiem, zabudować przycisk dzwonekowy na klatce schodowej oraz dzwonek na szynę w tablicy TM

a. Zastosować osprzęt:

1. Rozłącznik bezpiecznikowy główny, izolacyjny, In 125 A, 690V, Iq 50 kA, udarowe 6kV, montaż na płycie
2. zabezpieczenia obwodów administracyjnych:
  - 2.1. oświetlenie: klatek schodowych, strychów, piwnic w poszczególnych klatkach.  
Wyłączniki nadmiarowoprądowe 1P, 6kV  
zasilanie zasilaczy instalacji domofonowej w poszczególnych klatkach.. Wyłączniki nadmiarowoprądowe 1P, 6kV
3. Szyna PE i GSW
4. zaciski wejściowe pod kabel Cu 16 mm<sup>2</sup>
5. podstawa licznikowa uniwersalna dla licznika energii elektrycznej ADM.
6. zabezpieczenie przedlicznikowe licznika ADM – rozłącznik izolacyjny przystosowany do plombowania z wkładkami D02

- b. Obudowa: metalowa z 2 przedziałami i dwoma drzwiczkami zamykanymi na klucz nr 9081. W pierwszym osprzęt z pkt.a i drzwiczki z otworem do odczytu wskazań licznika administracyjnego. W drugim licznik 1-f na szynę TH35 (podlicznik), zabezpieczenia: wyłącznik różnicowoprądowy jednofazowy 25/0,03 A - 1 szt. ,

## SZCZEGÓŁOWA SPECYFIKACJA TECHNICZNA WYKONANIA I ODBIORU ROBÓT BUDOWLANYCH

wyłącznik nadmiarowoprądowy 1P 25A 6kV – 1 szt. gniazdo 1-f 16A 2Z+PE na szynę TH35- 2 szt. Drzwiczki pełne.

- montaż rozdzielnic dla węzła cieplnego.

Opis. Obudowa metalowa, drzwiczki z otworem do odczytu wskazań licznika zamykane na klucz nr 9081 Eurolock, podstawa licznikowa uniwersalna – 1 szt. zabezpieczenie przedlicznikowe – rozłącznik bezpiecznikowy izolacyjny 1-f przystosowany do plombowania.

- Montaż GWP. Montaż p/t w obudowie z drzwiczkami pełnymi zamykanymi na klucz nr 9081. Zastosować wyłącznik mocy 250 A, 50kA, 3P - 1 szt. Przyjście z ZK YKY 4x70 mm<sup>2</sup>, 0,6/1kV. Odpływ do RG- YKY 5x16 mm<sup>2</sup>, 0,6/1kV. Przyciski GWP w każdej klatce schodowej przy drzwiach wyjściowych.
- Oświetlenie klatek schodowych. Oprzewodowanie YDYpzo 3x1,5 450/750V prowadzone przelotowo od lampy do lampy. Oprawy LED z czujnikiem mikrofalowych ruchu i zmierzchowym.
- Oświetlenie piwnic. Oprzewodowanie ułożone w rurkach PVC 320N na uchwytych. Rury trudnopalne i nierozprzestrzeniające ognia. Osprzęt IP 44. Oprawy żarowe z źródłami światła LED
- Oświetlenie strychów. Oprzewodowanie ułożone w rurkach PVC 320N na uchwytych. Rury trudnopalne i nierozprzestrzeniające ognia, przystosowane do układania na drewnie. Osprzęt IP 44. Oprawy żarowe z źródłami światła LED

### UWAGA!

Z RG w kl.II do klatki I, III przewody YDYżo 5x16 mm<sup>2</sup> będą ułożone w rurkach trudnopalnych i nierozprzestrzeniających ognia o średnicy  $\phi$  47 i przewody YDYżo3x4 (zasilanie do tablic ADM na klatkach I, III - obw, oświetlenia piwnic, strychów, klatek schodowych i zasilania zasilaczy domofonów) w drugiej rurze j.w.

### 1.4. Ogólne wymagania dotyczące robót

Wykonawca jest odpowiedzialny za jakość wykonania zgodnie z odpowiednimi przepisami i wiedzą techniczną.

Użyte urządzenia i wyroby budowlane muszą posiadać aktualne deklaracje wartości użytkowej/ deklaracje zgodności, atesty i karty gwarancyjne. Zastosowanie na budowie innych materiałów i urządzeń jest dopuszczalne pod warunkiem uzgodnienia zmian w obowiązującym trybie z Zamawiającym.

Wykonawca zobowiązany jest dostarczyć na budowę wyroby i materiały nowe.

## 2. TECHNOLOGIA I WYMAGANIA MONTAŻU.

### 2.1. Trasowanie.

Trasowanie należy wykonać uwzględniając konstrukcję budynku oraz zapewniając bezkolizyjność z innymi instalacjami. Trasa instalacji powinna być przejrzysta, prosta i dostępna dla prawidłowej konserwacji i remontów. Wskazane jest, aby trasa przebiegała w liniach poziomych i pionowych do krawędzi ścian, sufitów, biegów schodów.

### 2.2. Kucie bruzd.

Bruzdy należy dostosować do średnicy przewodu z uwzględnieniem rodzaju i grubości tynku. Przy układaniu dwóch lub więcej przewodów w jednej bruzdzie, szerokość bruzdy powinna być taka, aby odstępy między przewodami wynosiły nie mniej niż 5mm. Przewody należy układać w jednej warstwie.

ST-00  
SZCZEGÓŁOWA SPECYFIKACJA TECHNICZNA WYKONANIA I ODBIORU ROBÓT  
BUDOWLANYCH

**2.3. Montaż przewodów w rozdzielnicach.**

Kabel/przewód wprowadzony do rozdzielni powinien mieć zapas długości niezbędny do wykonania połączeń. Łuki kabla/przewodu powinny być zgodne z kartą katalogową producenta. Zabrania się układania kabla bezpośrednio w betonie, w warstwie wyrównawczej podłogi, w złączach płyt itp. bez stosowania odpowiednich osłon otaczających.

**2.4. Przygotowanie końców żył i łączenie przewodów.**

Łączenie przewodów należy wykonać w sprzęcie i osprzęcie instalacyjnym i w odbiornikach, Przewody muszą być ułożone swobodnie i nie mogą być narażone na naprężenia, do danego zacisku należy przyłączać przewody o tym samym przekroju i w liczbie, do jakich zacisk ten jest przystosowany.

Długość odizolowanej żyły przewodu powinna zapewniać prawidłowe przyłączenie, a zdejmowanie izolacji i czyszczenie przewodu nie może powodować uszkodzeń mechanicznych, końce przewodów miedzianych z żyłami wielodrutowymi powinny być zabezpieczone zaprasowanymi tulejkami.

**3. Pomiary odbiorcze.**

Pomiary należy przeprowadzić po zakończeniu robót, a przed ich zgłoszeniem do odbioru. Z pomiarów należy sporządzić protokół, w którym będą wyniki:

- sprawdzenie ochrony przeciwporażeniowej
- sprawdzenie ciągłości żył roboczych i ochronnych oraz przewodów wyrównawczych
- pomiar rezystancji izolacji,
- pomiar rezystancji uziemienia ochronnego
- badanie poprawności zadziałania wyłącznika ppoż.

**Pomiary wykonać zgodnie z PN-HD 60364-6: 2016-7 „Instalacje elektryczne niskiego napięcia. Część 6. Sprawdzanie.**

**4. Odbiór robót.**

**4.1. Odbiór częściowy.**

Odbiory częściowe dotyczą robót ulegających zakryciu tj. ułożenie instalacji podtynkowych przed tynkowaniem oraz fragmenty instalacji, które będą niewidoczne lub bardzo trudne do sprawdzenia po zakończeniu robót montażowych

**4.2. Odbiór końcowy.**

Do odbioru końcowego Wykonawca powinien przedłożyć: aktualną dokumentację powykonawczą (m.in. karty katalogowe i deklaracje właściwości użytkowych zastosowanych materiałów), protokoły z pomiarów, oświadczenie Wykonawcy o zakończeniu robót i zgłoszeniu do odbioru.

Wykonawca powinien przekazać dokumentację Inwestorowi z wyprzedzeniem (co najmniej 3 dni)

**5. Transport materiałów**

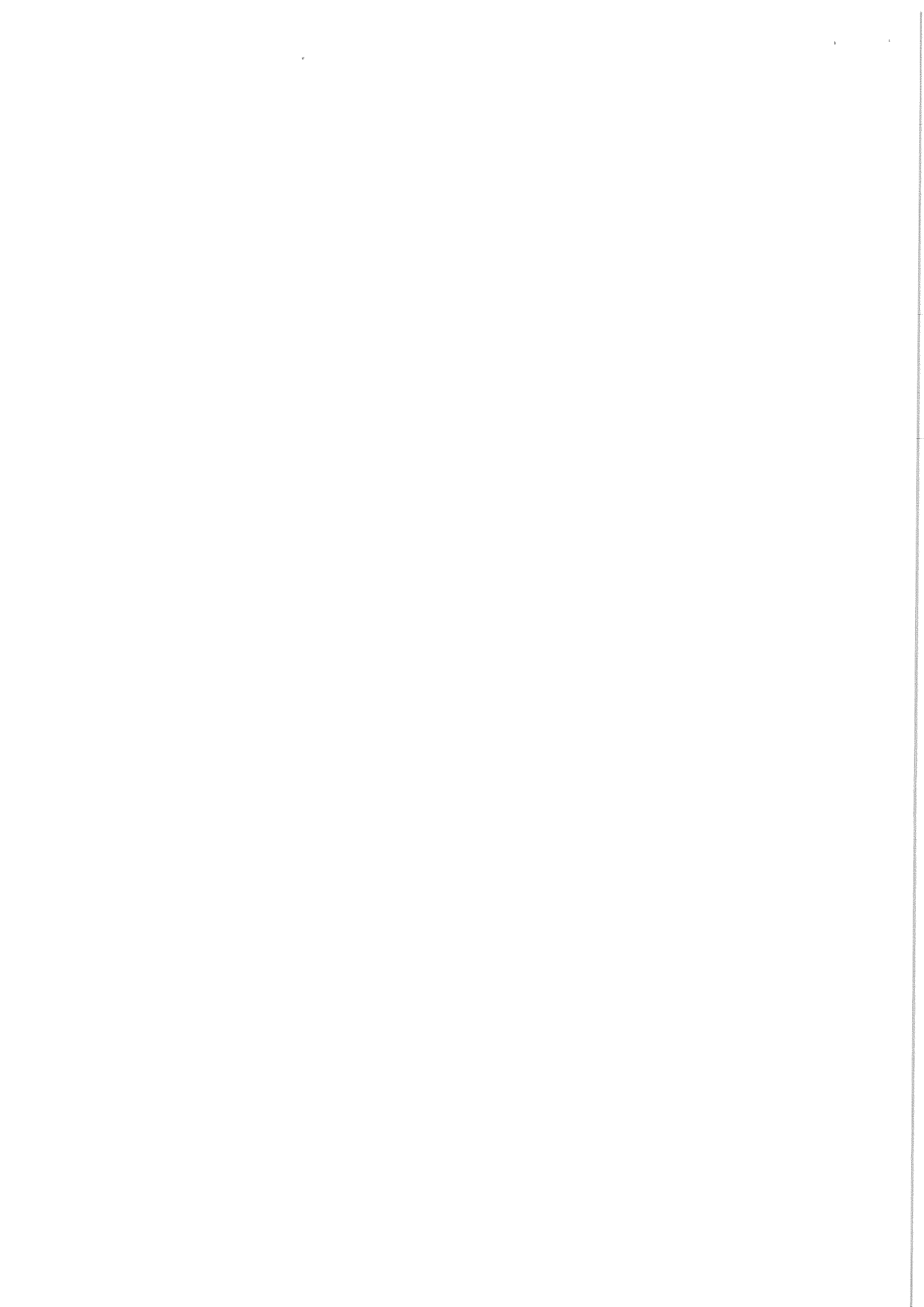
Wykonawca jest zobowiązany do stosowania jedynie takich środków transportu, które nie wpływają niekorzystnie na jakość wykonywanych robót. Przewożone materiały powinny być zabezpieczone przed ich przemieszczaniem i układane zgodnie z warunkami transportu wydanymi przez ich wytwórcę.

ST-00  
SZCZEGÓŁOWA SPECYFIKACJA TECHNICZNA WYKONANIA I ODBIORU ROBÓT  
BUDOWLANYCH

**6. PRZEPISY ZWIĄZANE – NORMY I INNE DOKUMENTY.**

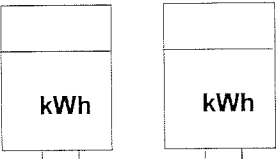
**5.1 Normy, ustawy, rozporządzenia:**

- 5.1.1. Ustawa z dnia 07.07.1994 r. Prawo Budowlane tekst jednolity Dz.U. Z 2019 poz. 217 (z późn. zm.)
- 5.1.2. Ustawa z dnia 10.04.1997 r. Prawo Energetyczne – tekst jednolity Dz.U. z 2012r. poz.1059 (z późn. zm.)
- 5.1.3. Ustawa z 16.04.2004 r. „O wyrobach budowlanych” tekst jednolity Dz.U. Z 2020 r. poz. 215, 471.
- 5.1.4. Rozporządzenie Ministra Infrastruktury z dnia 12.04.2002 r. w sprawie warunków technicznych jakim powinny odpowiadać budynki i ich usytuowanie Dz.U. Nr 78 z 2002 poz.690 (z późn. zm.).
- 5.1.5. Rozporządzenie MSWiA z dnia 21.04.2006 r. w sprawie ochrony przeciwpożarowej budynków, innych obiektów budowlanych i terenów Dz.U. Z nr 147z 2002 r. poz. 1229 (z późn. zm.)
- 5.1.6. Norma PN-HD 60364-1:2010 „Instalacje elektryczne niskiego napięcia. Część 1: Wymagania podstawowe, ustalanie ogólnych charakterystyk, definicje”
- 5.1.7. Norma PN-HD 60364-4-41:2009 „Ochrona dla zapewnienia bezpieczeństwa. Ochrona przed porażeniem elektrycznym”
- 5.1.8. Norma PN-HD 60364-5-51:2011: „Dobór i montaż wyposażenia elektrycznego. Postanowienia ogólne”
- 5.1.9. Norma PN-HD 60364-5-52:2011 „Instalacje elektryczne w obiektach budowlanych. Dobór i montaż wyposażenia elektrycznego. Oprzewodowanie”
- 5.1.10. Norma PN-HD 60364-5-54:2011 „Instalacje elektryczne niskiego napięcia. Część 5-54 Dobór i montaż wyposażenia elektrycznego. Układy uziemiające i przewody ochronne.
- 5.1.11. Norma PN-IEC 60364-5-523:2001 „Instalacje elektryczne w obiektach budowlanych. Dobór i montaż wyposażenia elektrycznego. Obciążalność prądowa długotrwała przewodów”
- 5.1.12. Norma PN-HD 60364-7-701:2010 „Instalacje elektryczne niskiego napięcia. Część 7-701 wymagania dotyczące specjalnych instalacji lub lokalizacji. Pomieszczenia wyposażone w wannę lub prysznic”.
- 5.1.13. Norma PN-HD 60364-6: 2016-7 „Instalacje elektryczne niskiego napięcia. Część 6. Sprawdzanie.
- 5.1.14. Norma PN-IEC 60364-5-534: 2012 „Instalacje elektryczne w obiektach budowlanych. Dobór i montaż wyposażenia elektrycznego. Urządzenia do ochrony przed przepięciami”.



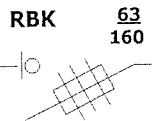
**3. TABLICA LICZNIKOWA  
ADM I PEC**

Tablica PEC



**2. TABLICA WLZ**

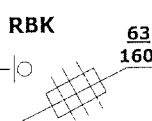
Kabel YKY 4x16mm<sup>2</sup>  
WLZ 1



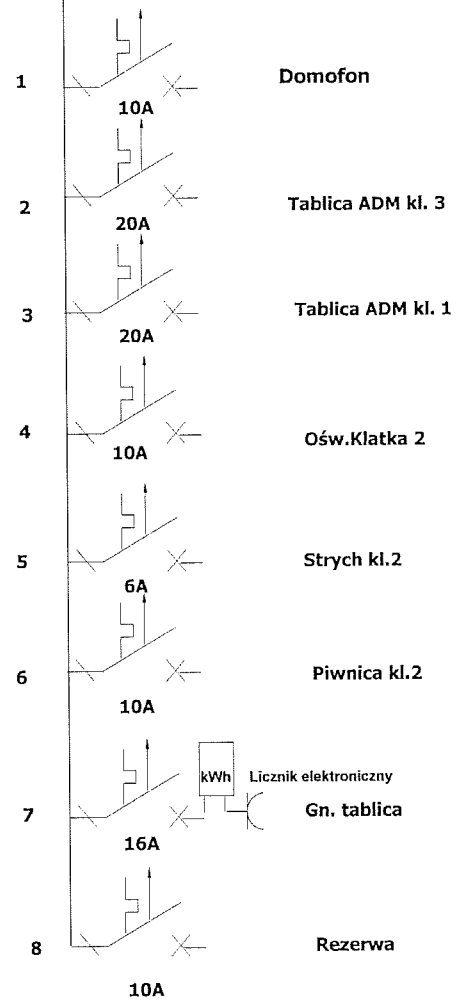
Kabel YKY 4x16mm<sup>2</sup>  
WLZ 2



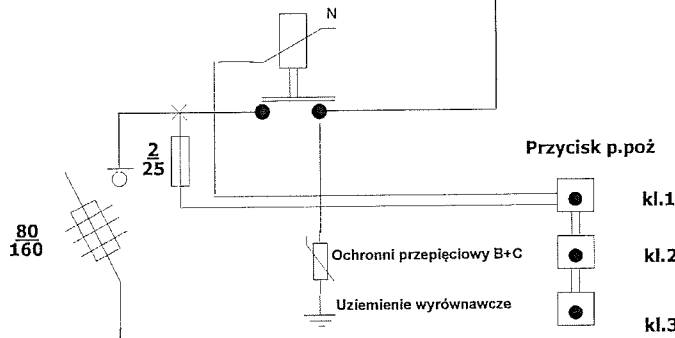
Kabel YKY 4x16mm<sup>2</sup>  
WLZ 3



**4. TABLICA ADM**



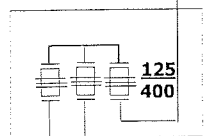
**1. TABLICA  
WYŁĄCZNIKA GŁÓWNEGO  
I ZABEZPIECZENIA GŁ.**



80  
160

YKY 4x50mm<sup>2</sup>  
do ZK-3A

ZK- 3a



YAKY 4x120mm<sup>2</sup>  
do

YAKY 4x120mm<sup>2</sup>  
do

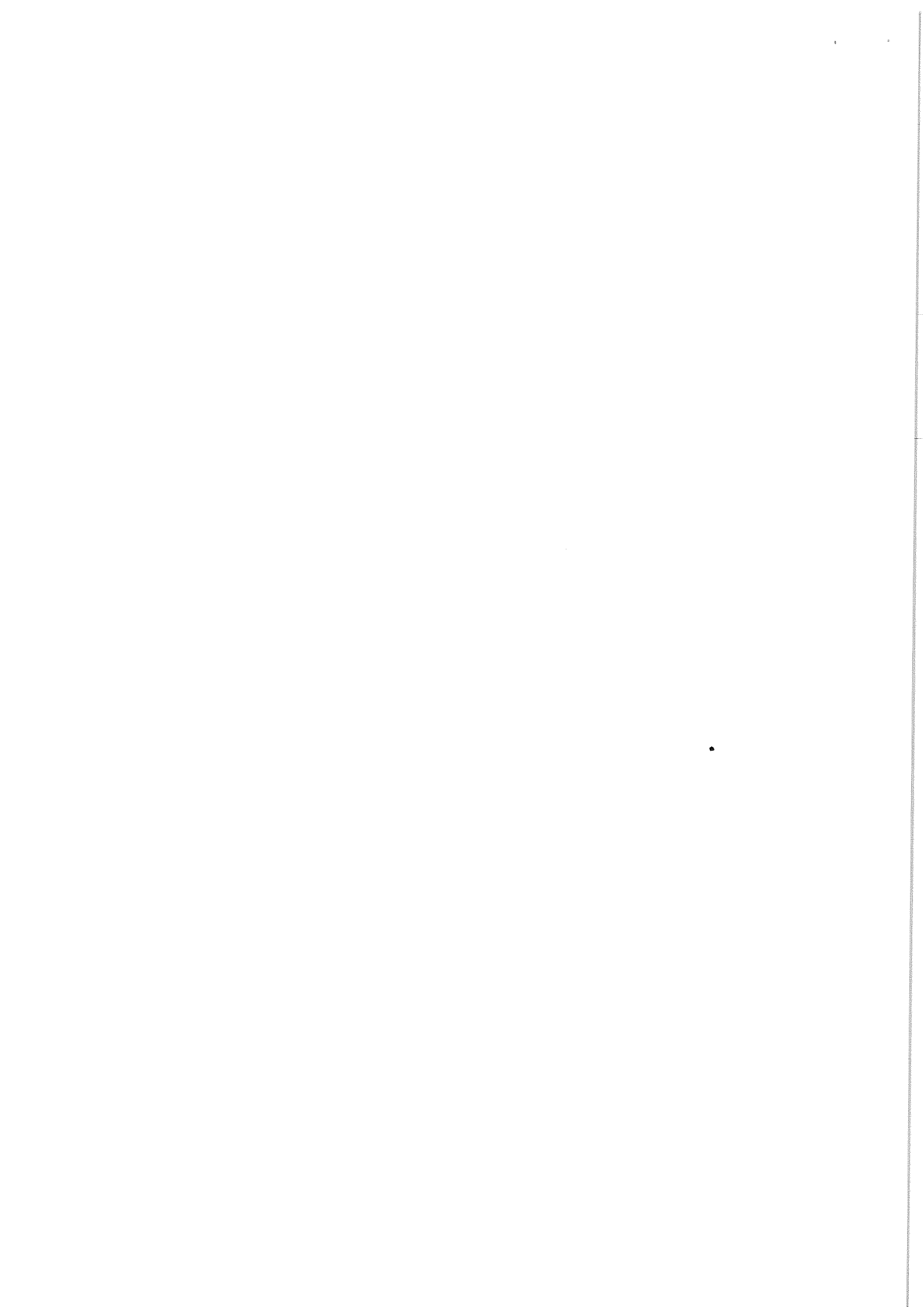
Piekary Śląskie ul. Armii Krajowej 4 Budynek Mieszkalny -  
Schemat Zasilania Tablica TG kl. II

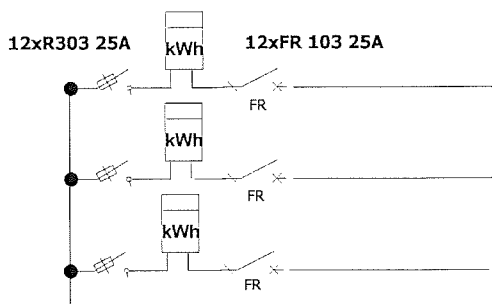
Wykonał: Andrzej Borkowski

Nr rysunku:

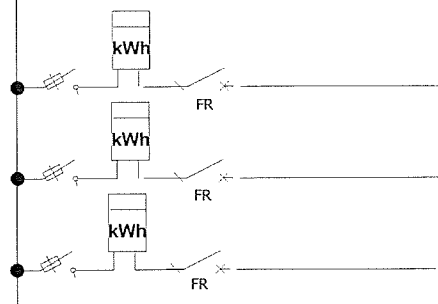
R-1

Licencję posiada: IAE Sp. z o.o.

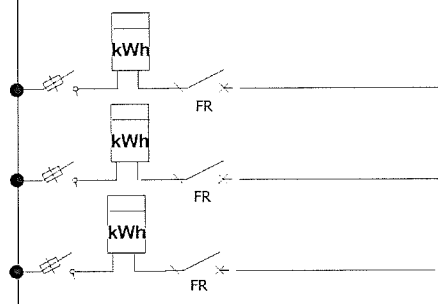




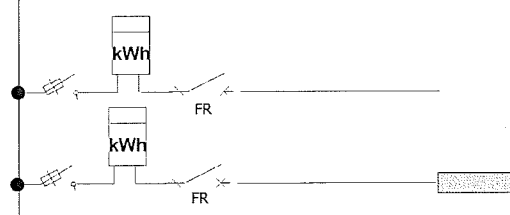
III PIĘTRO



II PIĘTRO



I PIĘTRO



PARTER

YKY 5x16mm<sup>2</sup>  
do TG kl.II

Piekary Śląskie ul. Armii Krajowej 4 klatka II schemat zasilania

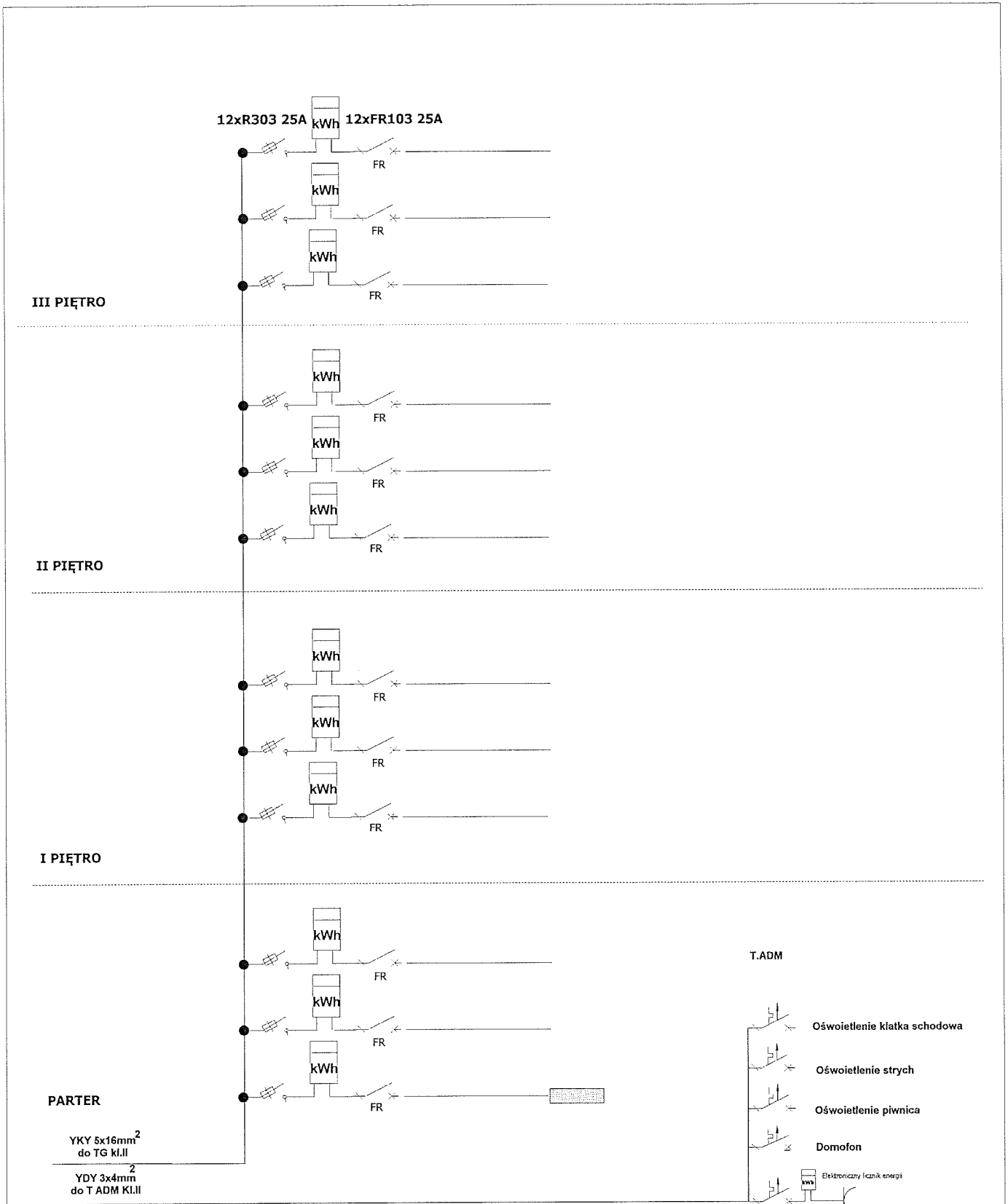
Wykonał: Andrzej Borkowski

Nr rysunku:

R-2

Licencję posiada: IAE Sp. z o.o.





**Piekary Śląskie ul. Armii Krajowej 4 klatka I schemat zasilania**

Wykonał: Andrzej Borkowski

Nr rysunku:

R-3

Licencję posiada: IAE Sp. z o.o.



12xR303 25A

12xFR 103 25A

III PIĘTRO

II PIĘTRO

I PIĘTRO

PARTER

YKY 5x16mm<sup>2</sup>  
do TG kl.II

YDY 3x4mm<sup>2</sup>  
do TADM kl II

T.ADM

Oświetlenie klatka schodowa

Oświetlenie strych

Oświetlenie piwnica

Domofon

Elektroniczny licznik energii

### Piekary Śląskie ul. Armii Krajowej 4 klatka III schemat zasilania

Wykonat: Andrzej Borkowski

Nr rysunku:

R-4

Licencję posiada: IAE Sp. z o.o.

